



THERMO COMFORT

**HANDLEIDING**

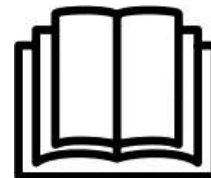


MONOBLOCK AIRCONDITIONER - CLIMATISEUR MONOBLOCK - MONOBLOCK KLIMAGERÄT -  
MONOBLOCK AIR CONDITIONER - AIRE ACONDICIONADO MONOBLOCK

# VEILIGHEIDSINSTRUCTIES

## BELANGRIJK

HET TOESTEL DIENT STEEDS RECHTOP TE WORDEN OPGESLAGEN EN VERVOERD, ANDERS KAN ONHERSTELBARE SCHADE AAN DE COMPRESSOR WORDEN TOEgebracht. NEEM HET TOESTEL PAS 24 UUR NA INSTALLATIE IN GEBRUIK.



- Lees aandachtig de instructies alvorens het apparaat te installeren en/of te gebruiken.
- Dit apparaat is uitsluitend bestemd voor gebruik binnenshuis.
- Dit apparaat mag enkel worden aangesloten op een 220-240 V / 50 Hz geaard stopcontact.
- De installatie moet in overeenstemming zijn met de voorschriften van het land waar het apparaat wordt gebruikt.
- Als u twijfelt aan de geschiktheid van uw elektrische voeding, laat deze dan controleren en zo nodig aanpassen door een gekwalificeerde elektricien.
- Deze air conditioner is getest en veilig voor gebruik. Maar zoals met elk elektrisch apparaat is voorzichtigheid geboden.
- Haal de stekker uit het stopcontact voordat u het apparaat uit elkaar haalt, monteert of schoonmaakt.
- Raak de bewegende delen van het apparaat niet aan.
- Steek nooit vingers, potloden of andere voorwerpen door het rooster.
- Dit apparaat is niet bedoeld voor gebruik door personen met verminderde fysieke, zintuiglijke of mentale vermogens. Het is ook niet bestemd voor gebruik door personen met een gebrek aan ervaring en kennis, tenzij deze onder toezicht staan of instructies hebben gekregen over het gebruik van het apparaat van een persoon die verantwoordelijk is voor hun veiligheid.
- Laat kinderen niet zonder toezicht met dit apparaat werken.
- Maak het apparaat niet schoon door het te besproeien of onder te dompelen in water.
- Sluit het apparaat nooit aan op een stopcontact met behulp van een verlengsnoer. Als er geen stopcontact beschikbaar is, moet er een worden geïnstalleerd door een gekwalificeerde elektricien.
- Gebruik het apparaat enkel indien het volledig geïnstalleerd is volgens de aanwijzingen in deze handleiding.
- Gebruik het apparaat nooit als het snoer of de stekker beschadigd is. Zorg ervoor dat het netsnoer niet wordt uitgerekt of blootgesteld wordt aan scherpe voorwerpen/stekels.
- Een beschadigd netsnoer moet worden vervangen door de fabrikant of een gekwalificeerde elektricien om gevaar te voorkomen.
- Elk ander onderhoud dan het regelmatig reinigen of vervangen van filters moet worden uitgevoerd door een erkende servicevertegenwoordiger. Het niet naleven hiervan kan leiden tot het vervallen van de garantie.
- Gebruik het apparaat niet voor andere doeleinden dan waarvoor het bestemd is.
- Start het apparaat pas weer op nadat er 3 minuten zijn verstreken sinds deze is uitgezet. Dit voorkomt schade aan de compressor.
- Gebruik nooit de netstekker als schakelaar om het apparaat in of uit te schakelen. Gebruik de meegeleverde AAN/UIT-knop op het bedieningspaneel.

- Het apparaat mag niet worden geïnstalleerd in wasruimten of vochtige ruimten.
- Het apparaat moet worden geïnstalleerd in een ruimte zonder ontstekingsbronnen (bv: open vlammen, een werkend gastoestel of een werkende elektrische verwarming).
- Het apparaat moet door een technisch bekwaam persoon op een stevige verticale wand worden geïnstalleerd. De elektrische voeding mag pas worden aangesloten nadat de installatie is voltooid.
- R290 koelgas voldoet aan de Europese milieurichtlijnen.
- R290 heeft een laag GWP (Global Warming Potential) van 3. De airconditioner bevat ongeveer 290g R290 koelgas.
- Het apparaat niet installeren of opslaan in een ongeventileerde ruimte met een oppervlakte kleiner dan 15 m<sup>2</sup>. De ruimte moet zodanig ingericht zijn dat een eventueel lek van koelgas niet kan stagneren, gezien er kans op brand of explosie ontstaat wanneer het koelmiddel in contact komt met elektrische verwarmingselementen, kachels of andere ontstekingsbronnen.
- Het koelgas kan reukloos zijn.
- Gebruik het product niet en neem contact op met de detailhandelaar voor advies indien er schade aan het apparaat is ontstaan die het koelsysteem kan hebben aangetast.
- Reparaties of onderhoud aan het apparaat mogen uitsluitend worden uitgevoerd door een gekwalificeerde technicus. Alvorens het apparaat te openen en te onderhouden moet de bevoegde technicus in het bezit zijn van een exemplaar van de onderhoudshandleiding van de fabrikant en de daarin vervatte veiligheidsinformatie in acht nemen om ervoor te zorgen dat alle risico's tot een minimum worden beperkt.
- Het koelsysteem mag niet geperforeerd of doorboord worden.

#### **VEILIGHEID EN ENERGIEBESPARINGSTIPS**

- Dek de uitblaas- of inlaatroosters niet af en beperk de luchtstroom niet.
- Houd de roosters schoon. Onder normale omstandigheden hoeven de roosters slechts om de drie weken te worden schoongemaakt. Bij slechte luchtkwaliteit kan het voorvallen dat dit vaker dient te gebeuren.
- Zet voor de eerste ingebruikname de ventilatorsnelheid op maximaal en de thermostaat 4-5 graden lager dan de huidige temperatuur. Zet daarna de ventilatorknop op laag en zet de thermostaat op de gewenste stand.
- Om de unit te beschermen is het afgeraden de koelmodus te gebruiken wanneer de omgevingstemperatuur hoger is dan 35°C.

Foto's en informatie in deze handleiding kunnen afwijken van het uiteindelijke product. Dit is het gevolg van voortdurende productverbetering.

# GEBRUIK MET DE APP

## VOOR DE INSTALLATIE

De werking van met Wi-Fi verbonden producten is afhankelijk van de stabiliteit van uw thuisnetwerk. Wij zijn niet verantwoordelijk voor de stabiliteit en de capaciteit van uw privé-netwerk, en dus ook niet voor de optimale functionaliteit van onze producten. Indien u vragen hebt over uw privé Wi-Fi-netwerk, neem dan contact op met uw Wi-Fi-provider.

Wij zijn voortdurend bezig met het verbeteren en updaten van onze producten en productinformatie. Het is daarom mogelijk dat er een klein verschil is tussen de beschrijving in deze handleiding en de werking van het product. Indien er iets afwijkt of niet duidelijk is, kijk op onze website voor de meest actuele handleiding.

## CONNECTEREN VIA DE APP

1. Download en installeer de app "qnect home" uit de Apple App Store of Google Play Store op uw mobiele apparaat.
2. Activeer de app "qnect home".  
Let op : Zorg ervoor dat uw telefoon verbonden is met hetzelfde Wi-Fi netwerk waarmee de monoblock verbonden is voordat u de connectie start.
3. Maak een nieuwe account aan of log in op uw bestaande account. U kunt ook uw Google- of Apple-account gebruiken om automatisch in te loggen.
4. Druk op "+" om het apparaat toe te voegen.
5. Selecteer **Works with > Monoblock Unit Inverter** in de lijst met producten. Volg de stappen in de app.
6. Uw WiFi netwerk zal automatisch geselecteerd worden. Vul het wachtwoord in en druk op NEXT. Opmerking : (U kan ook een ander WiFi netwerk selecteren).
7. Controleer of het apparaat stroom heeft en of de Wi-Fi LED snel knippert (2 keer/seconde).

Indien het Wi-Fi lampje niet snel knippert, controleer dan of het apparaat in de stand-bystand staat. Houd de snelheidsknop 3 seconden ingedrukt (tot u een pieptoon hoort). De Wi-Fi-verbindingsmodus is nu geactiveerd. Het Wi-Fi-lampje knippert 2 keer per seconde. Indien het lampje geen 2 keer per seconde knippert houdt u de snelheidsknop nogmaals 3 seconden ingedrukt.

8. Bevestig dat het Wi-Fi-lampje knippert in de app. Het apparaat wordt nu verbonden met uw Wi-Fi-thuisnetwerk.
9. Voer de naam van uw apparaat in en druk op OK.

Opmerking : De apparaatnaam zal ook gebruikt worden voor het bedienen van dit apparaat met Google Assistant of Amazon Alexa.

Voor meer informatie over het gebruik van de app en een uitgebreide handleiding ga naar:

**[www.qnecthome.com/en/products/545144210](http://www.qnecthome.com/en/products/545144210)**

of scan volgende QR code:

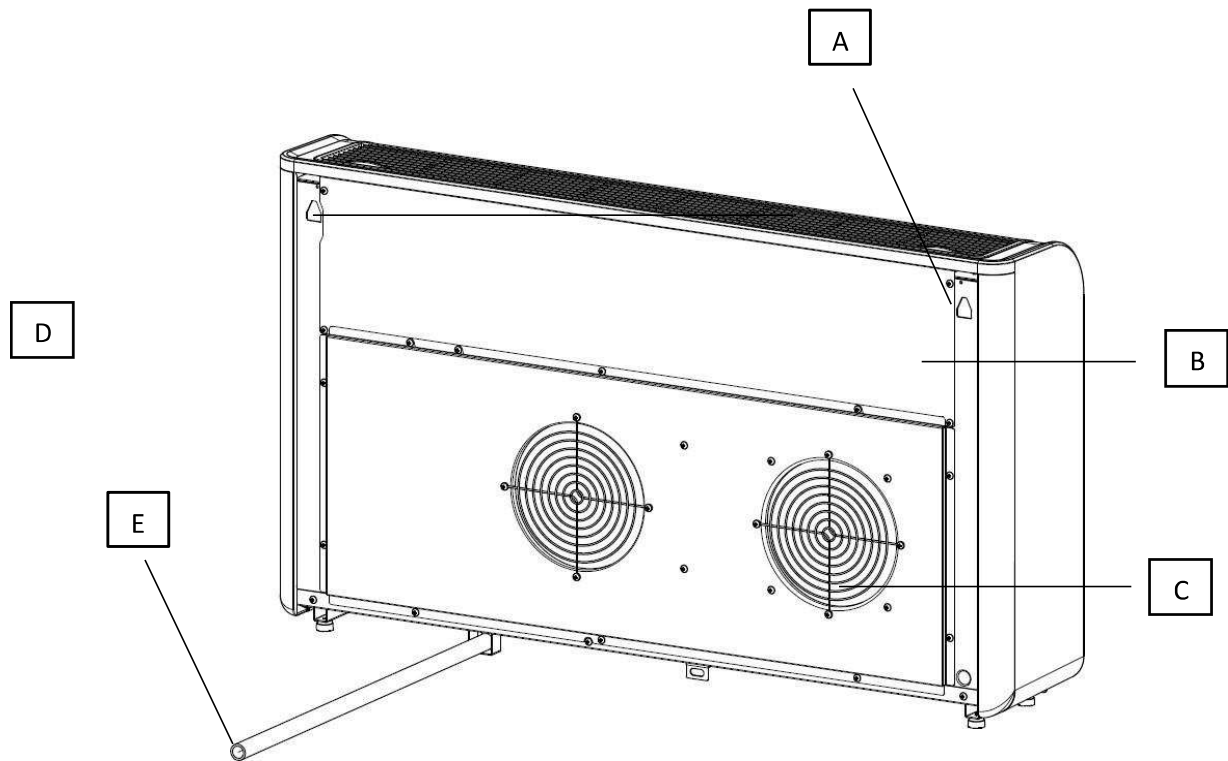


# PRODUCTOVERZICHT



- A. Bedieningspaneel
- B. Luchtrooster
- C. Jaloezie
- D. Paneel voorzijde

## ACHTERZIJDE

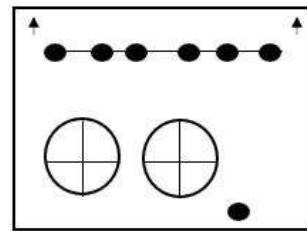


- A. Beugels voor muurbevestiging
- B. Paneel achterzijde
- C. Luchtrooster
- D. Luchtrooster
- E. Afvoerpijp

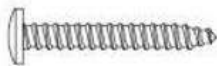
INHOUD VERPAKKING



**AIR CONDITIONER**



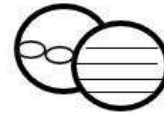
**SJABLOON BOORGATEN**



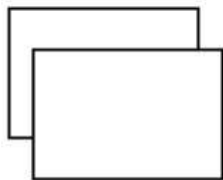
**SCHROEVEN (X7)  
(5.0X60mm)**



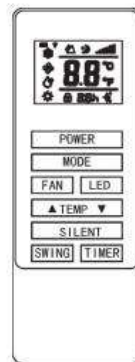
**WANDPLUGGEN**



**LUCHTROOSTER (X2)  
(KETTINGEN,  
BEVESTIGINGRING EN  
COVER)**



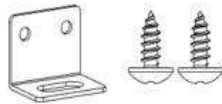
**VEL PLASTIC TUBE  
(X2)**



**AFSTANDBEDIENING**



**MUURBEVESTIGING**

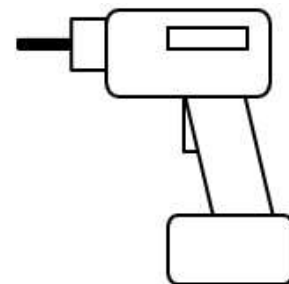


**BEVESTIGINGSPLAAT + 4x 10  
TAPSCHROEF**

BENODIGD GEREEDSCHAP

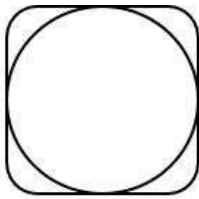
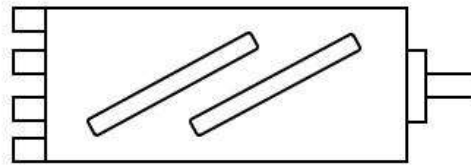
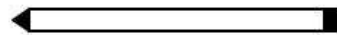


**WATERPAS**



**BOORMACHINE**

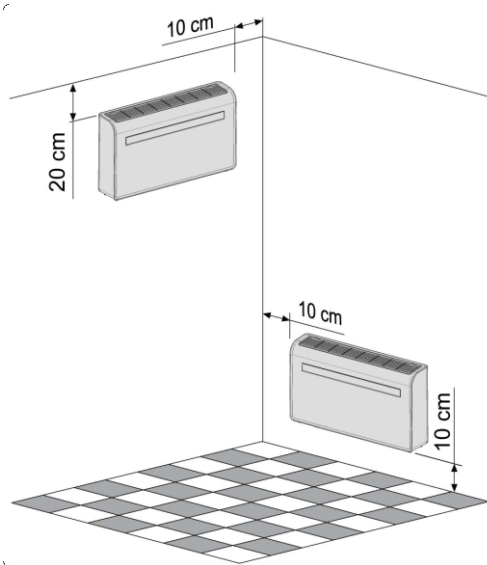


**MEETLINT****180mm KERNBOREN****8mm BOREN VOOR  
METSSELWERK EN BETON****SCHERP MES****20mm BOREN VOOR  
METSSELWERK EN BETON****POTLOOD**

**OPGELET:** Alvorens met de installatie te beginnen dient u ervoor te zorgen dat u over al het benodigde materiaal beschikt en dat u de instructies begrijpt. In geval van twijfel moet professioneel advies worden ingewonnen.

De persoon die het apparaat installeert moet zich ervan vergewissen dat de geplande plaats geschikt is, dat er zich geen kabels en leidingen in de muur bevinden, en geen andere obstructies op de muur die een gevaar zouden vormen en/of de voltooiing van de installatie zouden verhinderen.

# INSTALLATIE

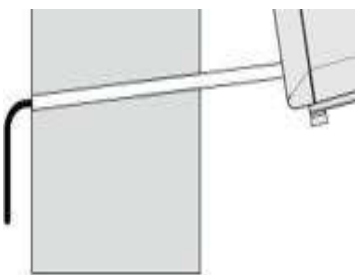
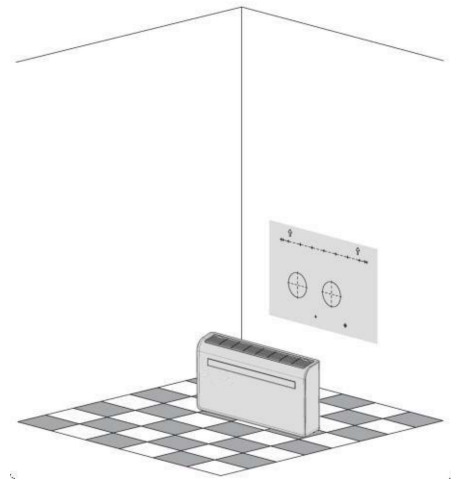


Dit apparaat wordt rechtstreeks via de achterkant geventileerd en dient dus op een buitenmuur te worden geïnstalleerd.

Installeer het apparaat enkel op een vlakke, stevige en betrouwbare muur. Zorg ervoor dat er zich geen kabels, buizen, stalen balken of andere obstakels achter de muur bevinden.

Laat ten minste 10 cm ruimte links, rechts en onderaan het apparaat. Boven het apparaat moet ten minste 20 cm ruimte worden vrijgelaten voor een goede luchtstroom.

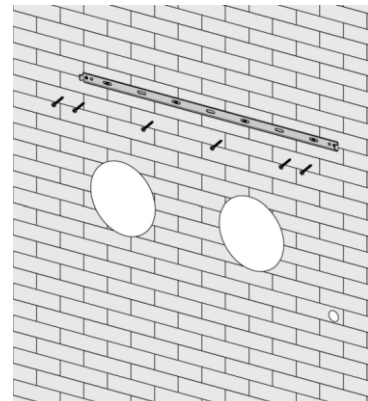
Plak het bijgeleverde installatiesjabloon op zijn plaats op de muur en zorg ervoor dat de referentiële waterpas staat.



Boor een opening voor de afvoerbuis met de 20mm boor. Zorg ervoor dat de opening een neerwaartse hoek maakt (min. 5 graden) zodat het water goed kan weglopen.

Gebruik de kernboor van 180 mm om de twee gaten voor de ventilatie van de eenheden te boren. **OPGELET:** zorg ervoor dat beide gaten zijn uitgelijnd met het sjabloon!

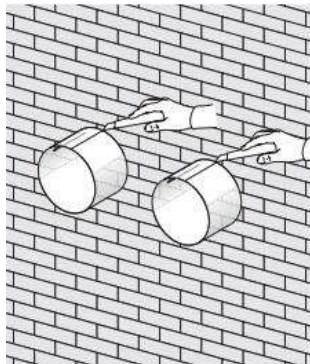
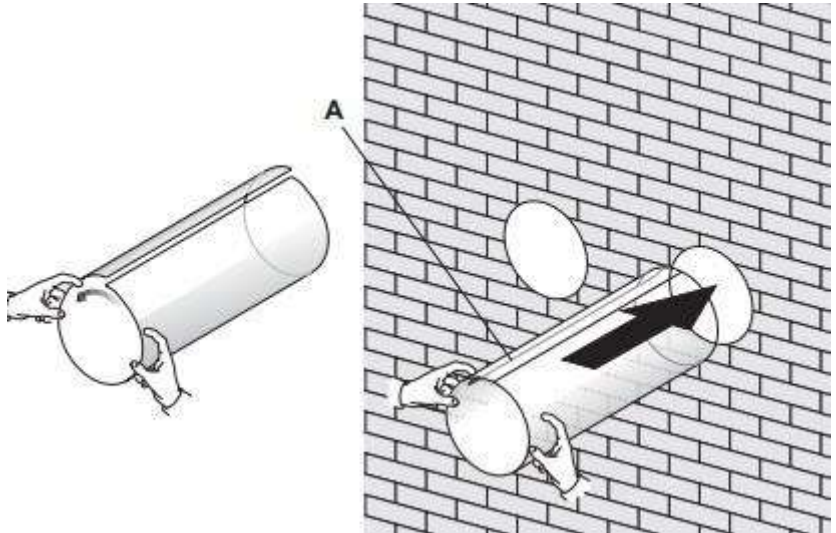
Gebruik het sjabloon vervolgens om de plaats van de schroeven voor de ophangrail af te tekenen.



Controleer of de rail recht komt te hangen met behulp van een waterpas. Indien ja, boor de gemarkeerde gaten met de boor van 8 mm en breng de pluggen aan. Breng de ophangrail in lijn met de gaten en bevestig de rail op zijn plaats met de bijgeleverde schroeven.

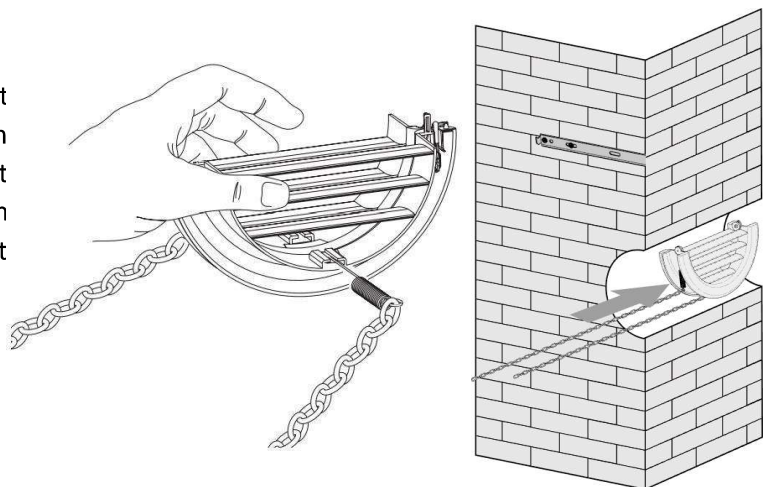
Controleer vervolgens of de ophangrail stevig aan de muur is bevestigd zodat er geen gevaar bestaat dat het toestel kantelt of valt.

Rol nu de vellen voor de plastic tubes op tot een buis en steek ze in de eerder gemaakte gaten. Zorg ervoor dat de tubes vlak tegen de binnenmuur liggen.

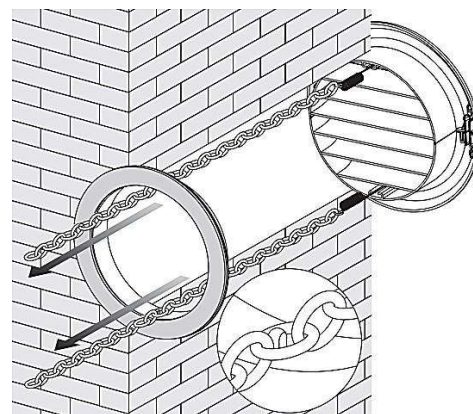
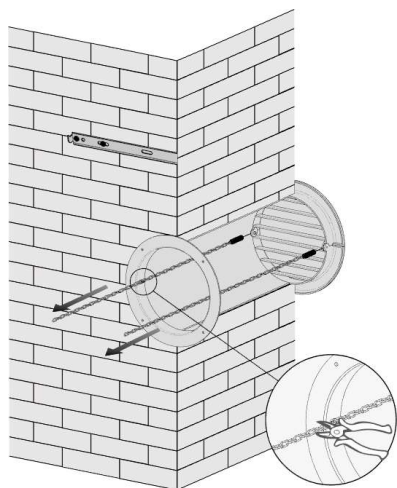


Ga naar buiten en snijd het overtollige materiaal van de tubes af met een scherp mes.

Steek nu de bevestigingsring van het luchtrooster in een van de gemaakte gaten van 180 mm. Vouw vervolgens de cover van het rooster in tweeën. Bevestig de kettingen aan beide zijden van het luchtrooster en schuif het rooster door het gat naar buiten.



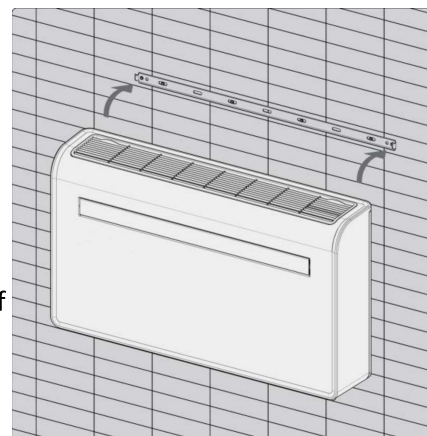
Vouw de cover uit. Maak nu de kettingen stevig vast door ze aan de bevestigingsring te haken. Hierdoor zal het luchtrooster stevig op z'n plaats blijven zitten. Herhaal deze stappen om het tweede luchtrooster te installeren.



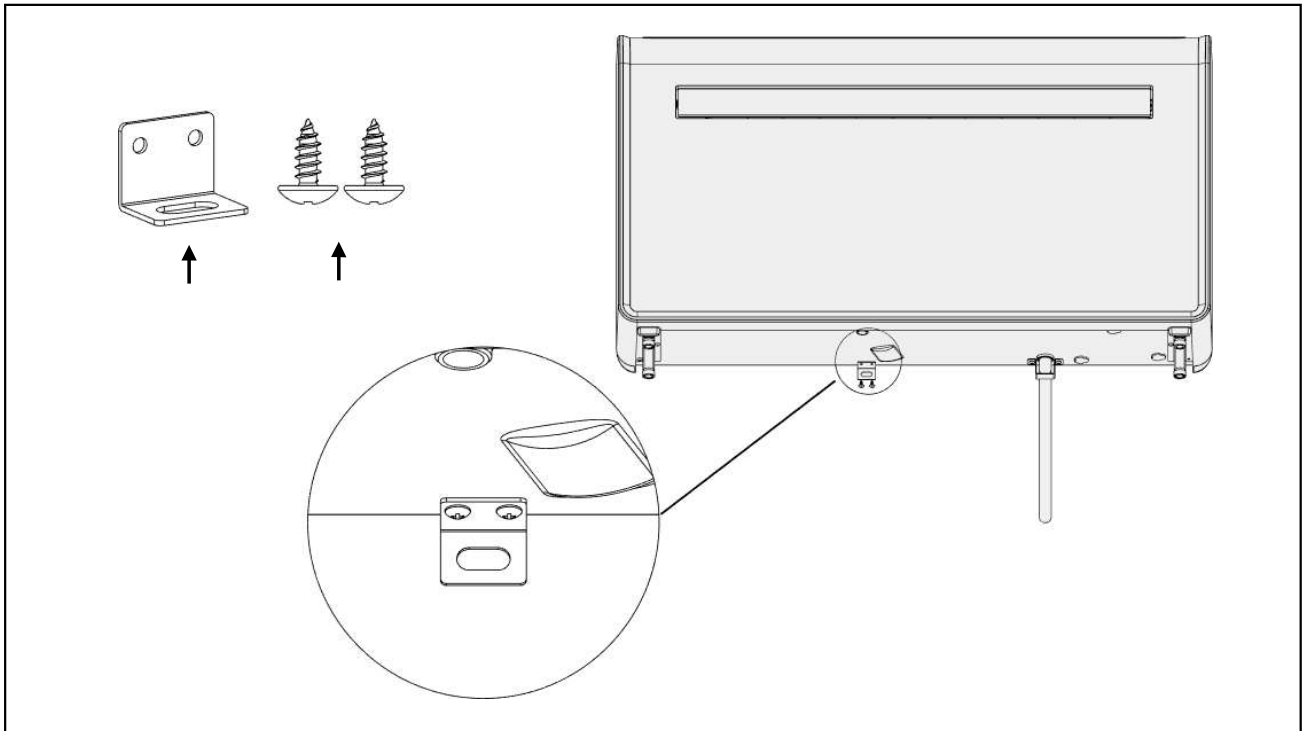
Indien de ketting te lang is: verwijder de overtollige lengte door ze door te knippen.

Plaats het apparaat tegen de muur, lijn de ophanggaten uit met de haken op de ophangrail en laat het apparaat voorzichtig op zijn plaats rusten. Schuif de afvoerpipj door het afvoergat.

**OPMERKING:** Het uiteinde van de afvoerpipj moet uitkomen in een open ruimte of afvoer. Vermijd beschadiging of vernauwing van de afvoerpipj. Een slechte afvoer kan de werking van het apparaat negatief beïnvloeden of zelfs beschadigen.

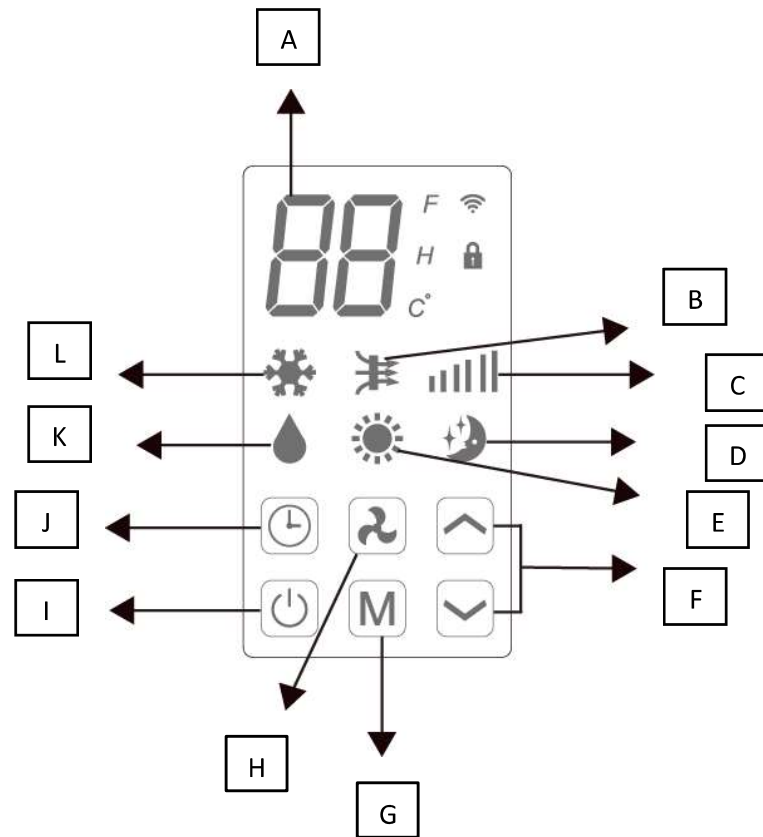


Bevestig het apparaat nu definitief aan de muur met behulp van de schroeven en bevestigingsplaatjes:



# GEBRUIK VAN HET PRODUCT



## BEDIENINGSPANEEL

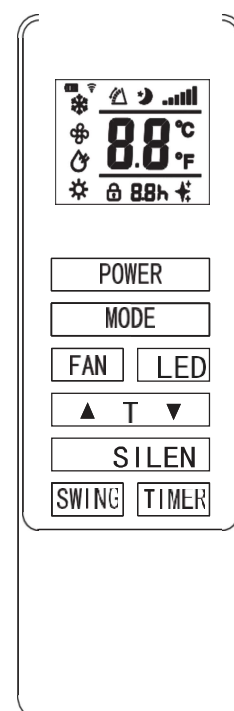


- A. Digitale display
- B. Luchttoevoer
- C. Snelheid
- D. Slaapmodus
- E. Verwarmen
- F. UP/DOWN toetsen (verhogen/verlagen)
- G. Modus
- H. Ventilatorsnelheid
- I. Aan/Uit
- J. Timer
- K. Ontvochtigen
- L. Koelen


## AFSTANDSBEDIENING





Het apparaat kan ook bediend worden met de meegeleverde afstandsbediening.



|   |  |
|---|--|
| POWER   | Zet het apparaat AAN of UIT.   |
| MODE  | Druk op de MODE knop om te wisselen tussen de verschillende modi: koelen, verwarmen, ventileren en ontvochtigen. |
| FAN   | Schakel tussen hoge, gemiddelde en lage ventilatorsnelheid.  |
| LED   | Zet de LED verlichting aan of uit.   |
|  | Druk op de UP-toets om de gewenste temperatuur of timerduur te verhogen  |
|  | Druk op de DOWN-toets om de gewenste temperatuur of timerduur te verlagen  |
| SILENT  | Zet de ventilator in slaapmodus. De ventilator gaat trager draaien en het toestel maakt minder lawaai.           |
| SWING   | Zet de SWING functie aan of uit (deze functie werkt enkel met de afstandsbediening).                             |
| TIMER   | Druk op de TIMER toets om de timer in te stellen.  |







## FUNCTIES VAN HET APPARAAT

|  |   |
|--|---|
| <br>POWER | Druk op POWER om het apparaat aan of uit te zetten. |
|--|---|

|   |   |   |
|---|---|---|
| <br>MODE | Druk op MODE om te schakelen tussen de 4 verschillende modi. De display het symbool van de geselecteerde modus tonen. |   |
|   | <br>COOLING                        | De 'koel' modus staat standaard op 22°C en koelt de lucht terwijl warme lucht naar buiten wordt gestuurd. De gewenste temperatuur kan worden ingesteld met de UP/DOWN toetsen tussen 16°C en 30°C. De ventilatorsnelheid kan worden aangepast met de snelheidtoets. |
|   | <br>DRY                            | In de 'ontvochtigen' modus wordt vocht aan de lucht onttrokken, dat via de geïnstalleerde afvoerpijp naar buiten wordt afgevoerd. De ventilatorsnelheid kan in deze modus niet worden aangepast.  |
|   | <br>FAN                            | In de 'ventilatie' modus zal het apparaat de lucht in de kamer laten circuleren, en niet koelen, verwarmen of ontvochtigen. De ventilatorsnelheid kan worden aangepast met de snelheidsknop.  |

|  |  |  |
|--|--|--|
|  | <br>HEATING | De 'verwarmen' modus staat standaard op 24°C en verwarmt de lucht binnen terwijl koele lucht naar buiten wordt gestuurd. De gewenste temperatuur kan worden ingesteld met de UP/DOWN toetsen tussen 16°C en 30°C. De ventilatorsnelheid kan worden aangepast met de snelheidsknop. |
|  | <br>SILENT  | De slaapmodus kan worden geactiveerd via de app of de afstandsbediening. Deze modus werkt enkel wanneer het apparaat op 'verwarmen' of 'koelen' staat. In de slaapmodus is de ventilatorsnelheid traag en maakt het apparaat minder geluid.  |

|  |   |  |
|--|---|--|
| <br>FAN SPEED |  | Druk op de knop FAN SPEED om de ventilatorsnelheid te wijzigen tussen Laag, Gemiddeld en Hoog. De ventilatorsnelheid kan niet worden aangepast in de 'ontvochtigen' of slaapmodus. |
|--|---|--|

|  |   |
|--|---|
| <br>TIMER    | <p>De 24-uurs timer kan worden gebruikt om een uitgestelde start of een ingestelde werkingsperiode in te stellen. De timers kunnen niet worden gecombineerd. In de app kunnen wel verschillende werkingsperiodes gecombineerd worden.</p> <p>UITSCHAKEL TIMER: Terwijl het apparaat AAN staat: druk op de timerknop; op het display verschijnt 5 keer "0". Na de 5de flits; gebruik de UP/DOWN knoppen om de tijdsduur in te stellen in intervallen van 1 uur (min. 1, max. 24 uur). Wanneer de timer is afgelopen schakelt het toestel automatisch uit.</p> <p>UITGESTELDE START TIMER: Terwijl het apparaat AAN staat: druk op de timerknop; op het display verschijnt 5 keer "0". Na de 5de flits; gebruik de UP/DOWN knoppen om de tijdsduur in te stellen in intervallen van 1 uur (min. 1, max. 24 uur). Nadat dit interval is verstreken zal het apparaat automatisch aanspringen in dezelfde modus als de modus waarin het stond toen het de laatste keer werd uitgeschakeld.</p> |
| <br>UP/DOWN | Wordt gebruikt in de koel- en verwarmingsmodi om de gewenste kamertemperatuur in te stellen. Wordt ook gebruikt bij het instellen van de timer om de tijdsduur aan te passen.   |
| SING MODE  | Terwijl het apparaat AAN staat: druk op de SWING toets. De jaloezie zal nu automatisch op en neer zwaaien. Druk nogmaals op de SING toets en de jaloezie blijft in zijn huidige positie staan. De swing modus kan enkel met de afstandsbediening worden ingesteld en staat standaard ingeschakeld.  |
| COMPRESSOR PROTECTION  | Er is een vertraging van 3 minuten bij het inschakelen. Om de levensduur van de compressor en de elektronische componenten te beschermen moet u minstens 5 minuten wachten om het apparaat weer aan te zetten nadat u het hebt uitgezet.  |



# PROBLEMEN OPLOSSEN

Dit apparaat mag enkel worden gerepareerd of gedemonteerd door een bevoegd persoon. Neem bij aanhoudende problemen contact op met de fabrikant. Bij ondeskundige reparatie vervalt de garantie en kan het apparaat defect raken, hetgeen kan leiden tot letsel en materiële schade. Gebruik het apparaat alleen volgens de aanwijzingen in deze gebruiksaanwijzing en voer enkel de hier geadviseerde handelingen uit.

| PROBLEEM   | REDEN  | OPLOSSING  |
|--|--|--|
| Het apparaat werkt niet.                           | Er is geen elektriciteit.  | Controleer of de stekker in het stopcontact zit en of het stopcontact normaal werkt.   |
|  | De omgevingstemperatuur is te laag of te hoog.   | Gebruik de machine enkel bij een kamertemperatuur tussen 7 en 35°C.  |
|  | In de koelmodus is de kamertemperatuur lager dan de gewenste temperatuur; in de verwarmingsmodus is de kamertemperatuur hoger dan de gewenste temperatuur. | Stel de gewenste kamertemperatuur opnieuw in.  |
|  | In de ontvochtigingsmodus is de omgevingstemperatuur laag.   | Zorg ervoor dat de kamertemperatuur hoger is dan 17°C bij gebruik van de ontvochtigingsmodus.  |
|  | Er is direct zonlicht.   | Gebruik gordijnen om de warmte van de zon te verminderen.  |
| Het koelings- of verwarmingseffect is onvoldoende. | Deuren of ramen staan open; er zijn veel mensen in de kamer; of in de koelmodus zijn er andere warmtebronnen in de ruimte aanwezig.                        | Sluit deuren en ramen; verhoog het vermogen van de airconditioning.  |
|  | De roosters zijn vuil/verstopt.  | Maak de roosters schoon.   |
|  | De luchtinlaat of -uitlaat is geblokkeerd.   | Zorg ervoor dat er geen blokkades zijn, controleer dat het apparaat volgens de instructies werd geïnstalleerd.   |
| Het apparaat lekt.                                 | Het apparaat staat scheef.   | Gebruik een waterpas om na te kijken of het apparaat recht hangt. Indien niet het geval, haal het apparaat van de muur en installeer opnieuw.                          |
|  | De afvoerpijp is geblokkeerd.  | Kijk de afvoerpijp na op blokkages.  |
| De compressor werkt niet.                          | Oververhittingbeveiliging operationeel.  | Wacht 3 minuten tot de temperatuur is gedaald, en start dan het apparaat opnieuw op.   |
| De afstandsbediening werkt niet.                   | De afstand tussen het apparaat en de afstandsbediening is te groot.  | Laat de afstandsbediening dicht bij het apparaat komen, en zorg ervoor dat de afstandsbediening direct in de richting van de ontvanger van de afstandsbediening wijst. |
|  | De afstandsbediening is niet uitgelijnd met de richting van  |  |

|  |                                 |                        |
|--|---------------------------------|------------------------|
|  | de afstandsbedieningsontvanger. |                        |
|  | Batterijen zijn op.             | Vervang de batterijen. |

Als er problemen optreden die niet in de tabel staan of als aanbevolen oplossingen niet werken, neem dan contact op met de fabrikant.

#### ERROR CODES

| ERROR Code | ERROR omschrijving                       | ERROR Code | ERROR omschrijving  |
|------------|--|------------|---|
| F1         | Fout in IPM van compressor               | FE         | EE fout (buiten)  |
| F2         | Fout in PFC/IPM                          | PA         | Temperatuur luchtsensor geeft abnormale waarden aan       |
| F3         | Fout start compressor                    | P1         | Bescherming tegen oververhitting van de compressor        |
| F4         | Compressor loopt uit stap                | PE         | Abnormale koelmiddelcirculatie                            |
| F5         | Storing in detectielus                   | PH         | Uitlaat temperatuur bescherming                           |
| FA         | Fasestroom overstroombeveiliging         | PC         | Bescherming tegen overbelasting van de spoelbuis (buiten) |
| P2         | DC busspanning onderspanningsbeveiliging | E3         | DC ventilator terugkoppeling mislukt (binnen)             |
| E4         | Communicatiefout (binnen en buiten)      | P6         | De bescherming van de spoelbuisoverbelasting (binnen)     |
| F6         | PCB-communicatiefout                     | P7         | Ontdooiingsbescherming op batterijbuis (binnen)           |
| P3         | AC Ingangsspanning bescherming           | E2         | Fout in de sensor op de binnenbuis van de batterij        |
| P4         | AC te sterke intensiteitbescherming      | E1         | Fout van de temperatuursensor (binnen)                    |
| P5         | AC onderspanningsbeveiliging             | P8         | Zerp-crossing foutenopsporing (binnen)                    |
| F7         | Fout in de bobinesensor (buiten)         | EE         | EE-fout (binnen)  |
| F8         | Fout in sensor op aanzuigpijp            | E5         | De fout van de water-plonsmotor                           |
| E0         | Fout in sensor op uitblaaspijp           | E8         | De ventilator koppelt fout terug                          |
| E6         | Fout in temperatuursensor (buiten)       | FL         | Water-vol bescherming                                     |
| E7         | Fout ventilatormotor (buiten)            |            |   |

## TECHNISCHE INFORMATIE

|                                    |                             |
|------------------------------------|-----------------------------|
| MODEL                              | 545144210                   |
| Capaciteit koelen/verwarmen        | 2.93kW / 2.35kW             |
| Nominaal vermogen koelen/verwarmen | 1120W / 745W                |
| Nominale stroom koelen/verwarmen   | 5.0A                        |
| Luchtstroom                        | 500 m <sup>3</sup> /u       |
| EER rate                           | 2.6                         |
| Compressor                         | Ronddraaiend, 290g R290 gas |
| Geluidsniveau                      | 58dB (A)                    |
| Thermostaat                        | 16 - 30°C                   |
| Vochtverwijdering                  | 24L/dag                     |
| Toegestane overdruk                | 0.8/2.8MPa                  |
| Maximaal toelaatbare druk          | 1.3/3.8MPa                  |
| Voeding                            | 220-240V /50Hz              |
| Netto gewicht                      | 44kg                        |
| Afmetingen (LxBxH)                 | 1000 x 20 x 585mm           |

Het apparaat moet naar buiten worden geventileerd wanneer het in de luchtkoelings- en verwarmingsmodus staat. In regel met de EU verordening EN12102 is dit een plaatselijke airconditioner die minder dan 58dB(A) produceert.



R290